

NMT Mini PWM
NMT Mini (PRO) ER
NMT Mini PRO WIFI



- SLO** Navodila za vgradnjo in uporabo
- EN** Installation and operating manual



KAZALO

1	Varnost	3
2	Opis	5
3	Črpalke NMT MINI PWM	5
3.1	Opis.....	5
3.2	Navadno delovanje črpalke	5
3.3	PWM Vhod.....	6
3.3.1	PWM Ogrevalni odziv.....	6
3.3.2	PWM Solarni odziv	7
3.4	PWM Izhod	7
3.5	Električni priklop.....	8
4	Črpalke NMT Mini (Pro) ER.....	9
4.1	Opis.....	9
4.2	Napetostni vhod	9
4.3	Relejski izhod	10
4.4	Električni priklop.....	10
5	Črpalke NMT Mini Pro WIFI.....	11
5.1	Opis.....	11
5.2	Načini delovanja Wi-Fi modula	11
5.2.1	Način AP	11
5.2.2	Način STA	12
5.2.3	Način Wifi OFF.....	12
5.3	Spletna stran.....	13
5.4	XML podatki.....	14
5.5	Specifikacije Wi-Fi modula.....	14

Simboli uporabljeni v navodilih:



Nasvet:

Nasveti, ki lahko olajšajo delo.

- Pred vgradnjo in zagonom črpalke skrbno preberite ta navodila, ki so namenjena vam v pomoč pri montaži, uporabi in vzdrževanju, ter upoštevajte varnostne napotke.
- Vgradnja in priklop črpalke morata biti izvedena v skladu z lokalnimi predpisi in standardi.
- Črpalke lahko servisira, vgrajuje in vzdržuje samo primerno usposobljeno osebje.
- Neupoštevanje varnostnih navodil in standardov lahko povzroči poškodbe oseb in izdelkov, ter lahko pomeni izgubo pravice do povrnitve škode.
- Varnostne funkcije črpalke so zagotovljene le, če je črpalka vzdrževana po navodilih proizvajalca in uporabljena znotraj dovoljenega delovnega območja.
- Črpalka mora biti med montažo ali servisiranjem odklopljena od vira električnega napajanja.
- Električna inštalacija mora vsebovati odklopno stikalo, ki omogoča odklop vseh polov napajalnih vodnikov priključnega kabla.

- Zaščitna priprava za ločitev vseh polov od napajalnega omrežja mora biti vgrajena v električni inštalaciji v skladu z nacionalnimi inštalacijskimi predpisi.
- Aparat lahko uporabljajo otroci starejši od 8. leta in osebe z zmanjšanimi fizičnimi, senzoričnimi in mentalnimi sposobnostmi ter tisti s premalo izkušnjami in znanja, le če imajo ustrezen nadzor ali so bili o tem ustrezno poučeni glede varne uporabe in razumevanja nevarnosti ob uporabi.
- Otroci se ne smejo igrati z črpalko ali njenimi nastavitvami.

2 OPIS

Ta navodila so namenjena kot dodatek črpalkam NMT Mini PWM, NMT Mini (Pro) ER in NMT Mini Pro WIFI. Ta navodila opisujejo funkcije, ki jih črpalkam dodajajo verzije PWM, ER in WIFI.

3 ČRPALKE NMT MINI PWM

3.1 OPIS

Črpalke NMT Mini PWM so opremljene z dodatnim modulom, ki omogoča krmiljenje črpalke in povratno informacijo s PWM signalom v skladu s standardom IEC 60469-1. Na črpalki se s kratkim pritiskom tipke izbere enega iz med dveh PWM profilov delovanja, ki se razlikujeta glede to v katerem sistemu se uporablja črpalka - solarni (PWM S) in ogrevalni (PWM H) sistem ali pa med navadnim delovanjem črpalke, ki ne upošteva vhodnega PWM signala. Trenutno aktiviran način delovanja označuje prikaz na črpalki (Normal, PWM S, PWM H).

3.2 NAVADNO DELOVANJE ČRPALKE

Črpalka lahko deluje v načinu proporcionalnega tlaka, konstantnega tlaka ali konstantne hitrosti. Med krivuljami in načini se preklaplja s tipko. Vrednost PWM vhoda se ne upošteva.

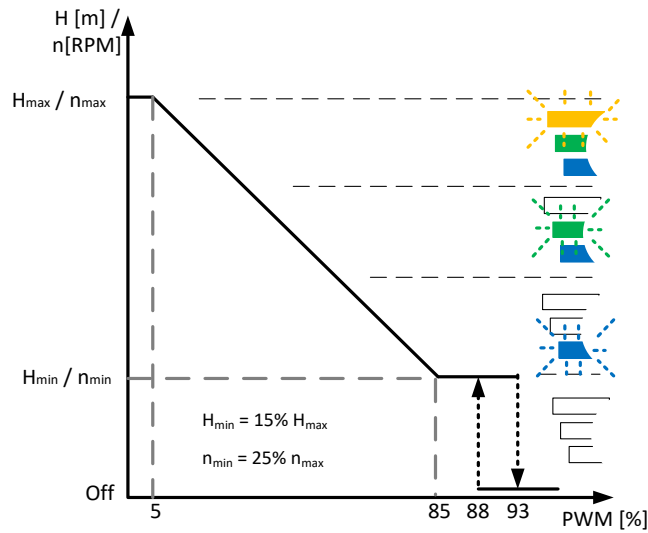
3.3 PWM VHOD

PWM vhod lahko krmili tlak (črpalka nastavljena na proporcionalen tlak ali konstanten tlak) ali hitrost (črpalka nastavljena na konstantno hitrost). S kratkim pritiskom tipke spreminjamo načine krmljenja črpalke in PWM profila.

Vhodno vrednost PWM signala se da spremljati preko indikatorjev, ki označujejo 3 krivulje. Utripajoča krivulja označuje trenutno vrednost PWM signala.

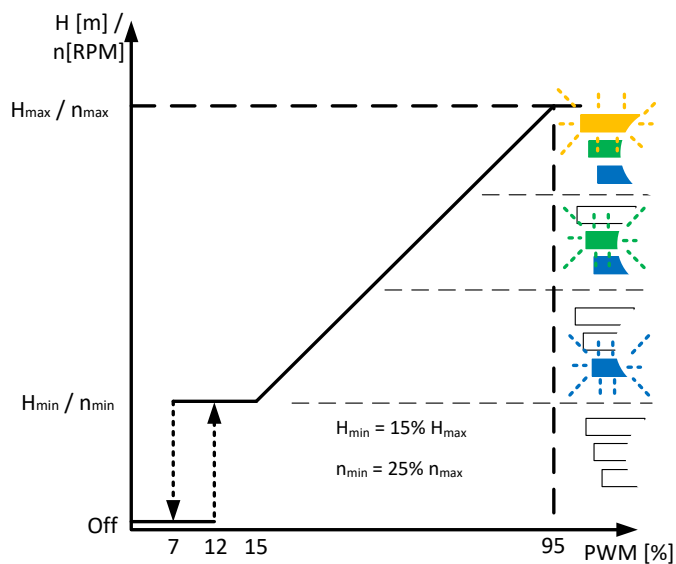
3.3.1 PWM OGREVALNI ODZIV

Vhodni PWM signal – profil ogrevanja	Odziv črpalke
$\leq 5\%$ ali brez signala	Maksimalna krivulja
$> 5\% - \leq 85\%$	Krmiljena krivulja
$> 85\% - \leq 88\%$	Minimalna krivulja
$> 88\% - \leq 93\%$	Območje histereze
$> 93\% - \leq 100\%$	Stanje pripravljenosti



3.3.2 PWM SOLARNI ODZIV

Vhodni PWM signal – profil solar	Odziv črpalke
> 95 % - 100 %	Maksimalna krivulja
> 15 %- ≤ 95 %	Krmiljena krivulja
> 12 % - ≤ 15 %	Minimalna krivulja
> 7 % - ≤ 12 %	Območje histereze
≤ 7 % ali brez signala	Stanje pripravljenosti



3.4 PWM IZHOD

PWM izhod, daje informacije o pretoku in napakah črpalke v skladu s spodnjo tabelo

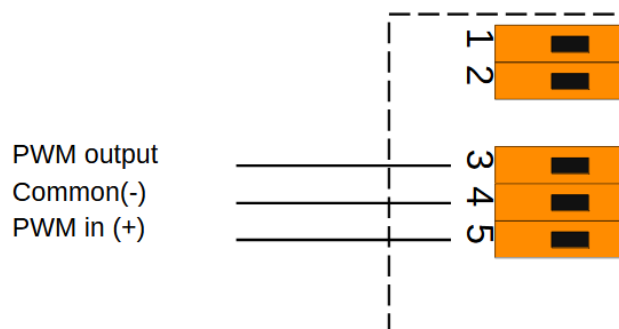
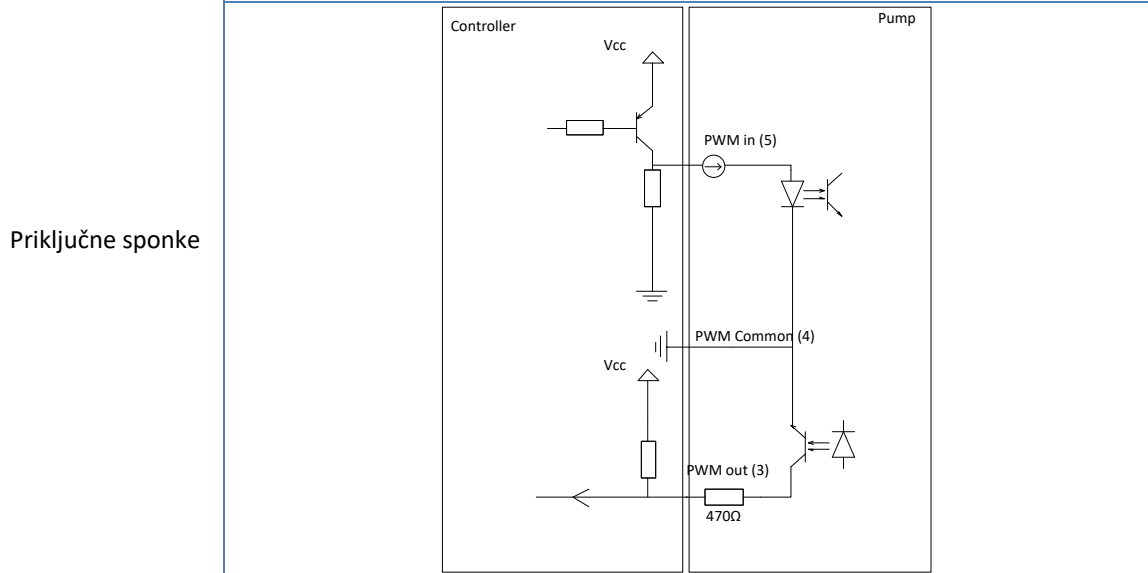
Izhodni PWM	Opis
0 %	PWM izhod v kratkem stiku
2,5 %	Črpalka v stanju pripravljenosti
5 %	Črpalka deluje brez pretoka
5..75 %	Črpalka deluje, prikaz pretoka
75 %	Črpalka deluje z maksimalnim pretokom
80 %	Napaka na črpalci, zmogljivost črpalke je lahko zmanjšana
85 %	Napaka na črpalci, črpalka je še vedno operativna, vendar je lahko ustavljena
90 %	Napaka na črpalci, črpalka je ustavljena
95 %	Napaka na črpalci, črpalka je ustavljena, črpalka ima nepopravljivo napako in je ni možno ponastavit
100%	PWM izhod ima odprte sponke ali črpalka ni prižgana

3.5 ELEKTRIČNI PRIKLOP

Vodnik za PWM signal vodimo ob hidravličnem ohišju skozi manjši uvodnici na električni omarici. Vodnik mora biti obstojen na temperaturi $\geq 85^{\circ}\text{C}$.

Tehnični podatki	PWM vhod	PWM izhod
PWM frekvenca	100 Hz -10000 Hz	75 Hz (± 1 Hz)
Največja dovoljena napetost	+24 V	+24 V
Vhodna napetost za logično 1 ob I_h	$> 2,8$ V	0 – 24 V
Vhodna napetost za logično 0 ob I_h	$\leq 1,2$ V	< 1 V - 2 mA
Vhodni tok I_h	5 mA (4-7 mA)	< 5 mA
PWM obseg delovanja	0 – 100%	0 – 100%
Polariteta signala	Fiksna	Fiksna
Dolžina vhodnega vodnika	< 1 m	< 1 m
Potrebna izolacija vhodnega vodnika	SELV	SELV
Presek vhodnega vodnika	$\leq 0,25$ mm ²	$\leq 0,25$ mm ²

PWM In	5	/
PWM Out	/	3
Common	4	4



4 ČRPALKE NMT MINI (PRO) ER

4.1 OPIS

Črpalke NMT Mini (Pro) ER so opremljene z dodatnim modulom, ki omogoča krmiljenje črpalke z napetostnim signalom od 0 do 10 V ter relejskim izhodom, ki daje povratne informacije o delovanju črpalke.

4.2 NAPETOSTNI VHOD

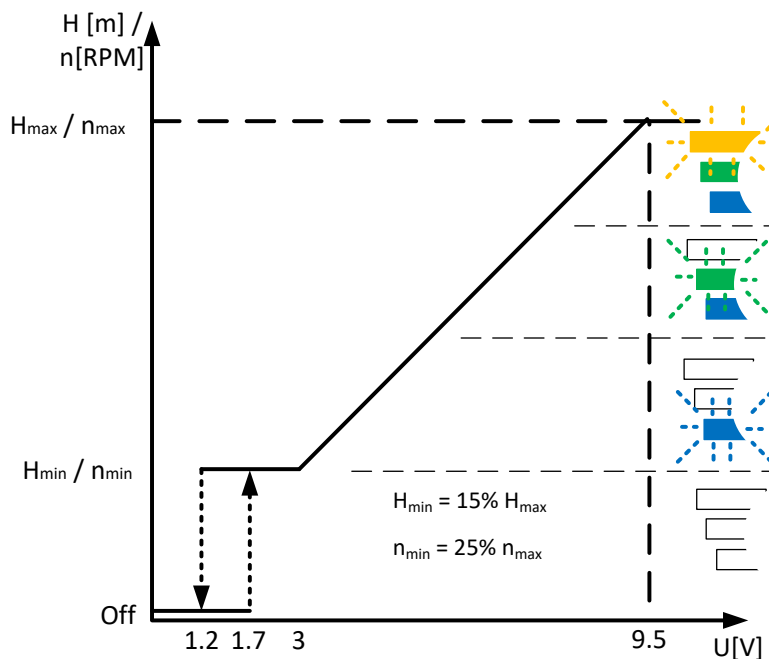
Napetostni signal lahko krmili tlak (črpalka nastavljena na proporcionalen tlak ali konstanten tlak) ali hitrost (črpalka nastavljena na konstantno hitrost). Če črpalka deluje v Auto načinu potem bo vhodni signal črpalko prižgal ali ugasnil.

Kontrola preko krmilnega signala deluje, če je na vhodu upornost $< 5 \text{ k}\Omega$ (priključeni vodniki). Če je upornost na vhodu $> 50 \text{ k}\Omega$ (ni priklučenih vodnikov), črpalka deluje kot navadna črpalka.

Vhodno vrednost ER signala se da spremljati preko indikatorjev, ki označujejo 3 krivulje.

Glede na vhodni napetostni signal ima črpalka dani odziv:

Vhodni napetostni signal	Odziv črpalke
$> 9,5 \text{ V}$	Maksimalna krivulja
$> 3 \text{ V} - < 9,5 \text{ V}$	Krmiljena krivulja
$> 1,7 - < 3 \text{ V}$	Minimalna krivulja
$> 1,2 \text{ V} - < 1,7 \text{ V}$	Območje histereze
$\leq 1,2 \text{ V}$ ali brez signala	Stanje pripravljenosti
Brez vodnikov	Navadno delovanje



4.3 RELEJSKI IZHOD

Relejski izhod sporoča napako na črpalki. Na voljo sta priključni sponki C in NO.

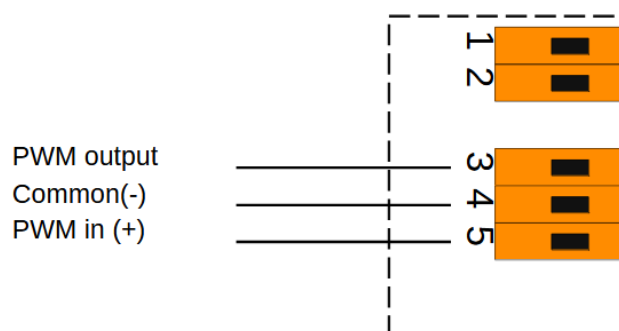
Rele (1-2)	Status
Sklenjen	Črpalka normalno obratuje ali je v stanju pripravljenosti
Razklenjen	Črpalka v okvari ali brez napajalne napetosti

4.4 ELEKTRIČNI PRIKLOP

Vodnika za analogni signal in relejski izhod vodimo vsakega skozi svojo uvodnico na električni omarici. Vodnika mora biti obstojen na temperaturi $\geq 85^{\circ}\text{C}$.

Tehnični podatki za analogni signal	
Maksimalna vhodna napetost	24 V AC/DC
Polariteta signala	Poljubna
Potrebna izolacija vhodnega vodnika	SELV
Presek vhodnega vodnika	$\leq 0,25 \text{ mm}^2$
Priključne sponke	+ 3
	- 5

Tehnični podatki za rele		
Maksimalni dovoljeni tok	3 A	
Dovoljena maksimalna izhodna napetost	250 VAC, 30 VDC	
Dovoljena maksimalna moč	300 VA	
Priključne sponke	C 2	
	NO 1	



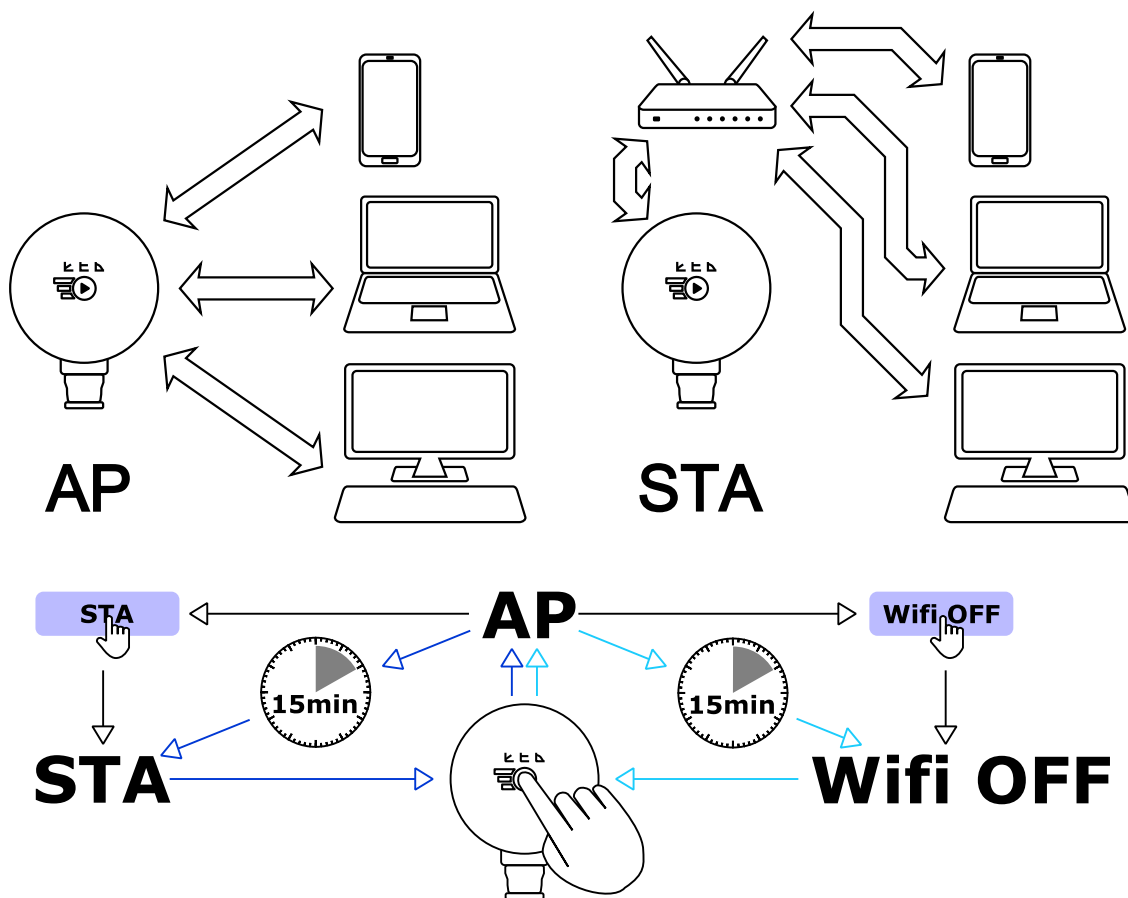
5 ČRPALKE NMT MINI PRO WIFI

5.1 OPIS

Črpalke NMT Mini Pro WIFI so opremljene z dodatnim modulom, ki omogoča črpalke Wi-Fi povezavo. Ta je možna v dveh načinih. V AP (Access Point) načinu modul ustvari svoje omrežje. Preko tega omrežja se nato uporabnik s svojo napravo (pametni telefon, tablica, PC,..) direktno poveže na črpalko. Drugi način je STA način, v katerem se modul poveže v že obstoječe Wi-Fi omrežje. Uporabnik s povezavo na to omrežje posredno dostopa do črpalke.

Na modulu deluje HTTP strežnik, ki uporabniku postreže s spletno stranjo. Le ta omogoča pregledovanje in nastavljanje delovanja črpalke.

5.2 NAČINI DELOVANJA WI-FI MODULA



5.2.1 NAČIN AP

Modul na črpalke ustvari omrežje »NMTmini-xxxx«, kjer je xxxx unikatna koda modula. Z geslom »administrator« se povežemo na omrežje. HTTP spletni strežnik je v AP načinu dosegljiv na IP naslovu »192.168.0.245« ali na »http://nmtmini-xxxx/«. IP naslova se v tem načinu ne da spremeniti.

AP način vklopimo ko z daljšim pritiskom na gumb (približno 5s) črpalko NMT Mini ustavimo. Ko jo s ponovnim pritiskom na gumb zaženemo, se za 15 min vklopi AP način.

Vse naprave, povezane na omrežje črpalke, so preko internetne strani opozorjene minuto pred izklopom AP načina. AP način je mogoče podaljšati za nadaljnjih 15 min s postopkom vklopa AP načina.

Ponastavitev zaklepa, iskanje omrežji in povezovanje črpalke v novo omrežje ter vklop načina STA so možni le v AP načinu.



Nasvet:

Pametne naprave izbirajo povezave, ki jih vodijo do interneta. Zato, pred povezavo pametne naprave s črpalko, ugasnite mobilne podatke in onemogočite avtomatično povezovanje na Wi-Fi omrežja v bližini.

5.2.2 NAČIN STA

V tem načinu je modul neprestano povezan oziroma se poskuša povezati (ko na primer omrežja ni v dosegu) na nastavljeno obstoječe omrežje. Način STA je trajen, kar pomeni da modul ostaja v njem, dokler uporabnik ne preklopi na način Wifi OFF.

STA način se vklopi, ko smo povezani na črpalko v načinu AP, na podstrani Network z gumbom »STA« črpalko povežemo v shranjeno omrežje s shranjenimi nastavitvami.

Sprememba omrežja ali nastavitev povezave se opravi na podstrani Network, ko v načinu AP pritisnemo gumb »Scan«. Med najdenimi omrežji izberemo željeno omrežje, vpišemo geslo, izberemo nastavitve in pritisnemo gumb »Try connection«. Črpalka bo 15s preverjala povezavo in, v kolikor bo povezava uspešna, shranila podatke omrežja. S pritiskom na gumb STA nato črpalko trajno povežemo v omrežje.

IP naslov črpalke na omrežju:

- Z vklopljeno opcijo DHCP (Dynamic Host Configuration Protocol - protokol za avtomatično konfiguriranje gostov na omrežju) se tako IP naslov, kot tudi drugi ključni parametri (Mask, Gateway) nastavijo avtomatično. V kolikor ne vemo IP naslova črpalke v omrežju, jo lahko iščemo po njenem DHCP imenu (DHCP Hostname). Sodobni usmerniki omogočajo iskanje prek brskalnika z vpisom »http://nmtmini-xxxxx/«, kjer je »NMTmini-xxxxx« ime omrežja, ko je modul v AP načinu.
- Z izklopljeno opcijo DHCP - uporabnik mora sam vpisati vse parametre omrežja.

5.2.3 NAČIN WIFI OFF

V tem načinu je Wi-Fi modul ugasnjen, medtem ko črpalka deluje normalno. Ta način je trajen, kar pomeni da modul ostaja v njem, dokler uporabnik ne preklopi na način STA.

Ta način se spremeni, ko smo povezani na črpalko v načinu AP, na podstrani Network pritisnemo gumb »Wifi OFF«.

5.3 SPLETNA STRAN

HTTP strežnik na Wi-Fi modulu streže spletno stran s podstranmi:

- **Overview** - splošni pregled trenutnih nastavitev in vrednosti parametrov:
 - Na levi strani imamo izpisan način delovanja Wi-Fi modula.
 - Na desni strani so v tabeli izpisani:
 - delovni režim črpalke,
 - trenutne in nastavljene:
 - moč,
 - višina,
 - pretok in
 - vrtljaji.
 - Trenutne napake,
 - stanje nočnega načina,
 - temperaturi motorja in hladilnika,
 - in število vklopov črpalke.
 - V nogi strani, ki je prisotna na vseh podstraneh, imamo številko modula, verzijo programske opreme na modulu in način delovanja modula (v AP načinu se odšteva preostali čas).
- **Pump** - nastavljanje režimov in parametrov delovanja:
 - Možni režimi:
 - Izklon (ang. OFF)
 - Avtomatski tlak (ang. Auto pressure)
 - Proporcionalen tlak (ang. Proportional pressure)
 - Konstanten tlak (ang. Constant pressure)
 - Konstantni obrati (ang. Constant speed)
 - S pritiskom na gumb »Save« črpalka sprejme in shrani nastavljeno.
- **Network** - nastavitve Wi-Fi modula:
 - Izbira stalnega stanja (ang. Permanent modes):
 - Z gumbom »Wifi OFF« ugasnemo Wi-Fi modul.
 - Z gumbom »STA« črpalko povežemo v shranjeno omrežje.
 - Za iskanje omrežij pritisnemo gumb »Scan«.
 - Po iskanju omrežji, izberemo željeno omrežje, nastavimo parametre omrežja in z gumbom »Try connection« preizkusimo omrežje. Če je povezava uspešna se nam omrežje shrani in črpalko lahko trajno povežemo vanj z gumbom »STA«.
 - **Zaklep nastavitve: (Lock settings:)** - Omogoča zaklep vseh nastavitev modula z uporabniškim geslom. Ko so nastavitve zaklenjene, lahko uporabnik le pregleduje spletno stran brez gesla. Za spremembo nastavitev črpalke, nastavitev Wi-Fi modula, brisanje zgodovine napak in posodobitev programa na modulu pa je potreben vpis gesla. Zaklep ne preprečuje nastavljanja črpalke direktno preko gumba na zaslonu. S ponastavitvijo zaklepa, ki je možna le v AP načinu (gumb »Factory Reset«), se pobrišejo tudi omrežne nastavitve modula!
- **Log** - shranjena zgodovina napak:
 - Prikazan je seznam preteklih in trenutnih napak.
 - Z gumbom »Clear history« pobrišemo shranjene napake.
- **More** - podstran namenjena posodobitvi programa na Wi-Fi modulu:
 - S pritiskom na gumb »Browse« izberemo datoteko .ota.
 - Z gumbom »Upload & reboot« se datotek shrani in preveri na Wi-Fi modulu, ter na novo zažene.

5.4 XML PODATKI

Trenutni podatki, v obliki XMLja (Extensible Markup Language - označevalni jezik, ki je na spletu splošno uporabljen za podajanje podatkov.), so dosegljivi na »/pump.xml«.

5.5 SPECIFIKACIJE WI-FI MODULA

Tovarniško je Wi-Fi modul nastavljen v načinu Wifi OFF.

Tehnični podatki WIFI modula	
Wi-Fi frekvenčno območje	2,4 GHz
IEEE standard AP načina	IEEE802.11 b/g
IEEE standard STA načina	IEEE802.11 b/g/n
Varnostni protokol	WPA2
Omrežni protokoli	TCP/IP (IPv4), HTTP (port 80), DHCP
IP naslov (AP način)	192.168.0.245
SSID (AP način)	NMTmini-xxxxx*
Omrežno geslo (AP način)	administrator
DHCP ime (DHCP Hostname)	NMTmini-xxxxx*

*»xxxxx« je unikatna koda Wi-Fi modula

TABLE OF CONTENTS

1	Safety.....	16
2	Description	18
3	NMT Mini PWM pumps.....	18
3.1	Description	18
3.2	Normal pump operation.....	18
3.3	PWM input.....	19
3.3.1	PWM Heating profile.....	19
3.3.2	PWM solar profile	20
3.4	PWM Output.....	20
3.5	Electrical connection	21
4	NMT Mini (Pro) ER PUMPS	22
4.1	Description	22
4.2	Analog input	22
4.3	Relay output	23
4.4	Electrical connection	23
5	NMT Mini Pro WIFI pumps	24
5.1	Description	24
5.2	Wifi module modes	24
5.2.1	AP mode	24
5.2.2	STA mode	25
5.2.3	Wifi OFF mode.....	25
5.3	Web page.....	26
5.4	XML data.....	27
5.5	Wi-Fi module specification	27

Symbols used in this manual:



Notes:

Tips that could ease handling.

- Read the instructions before installing and starting-up the pump. They are meant to help you with installation, use and maintenance and to increase your safety.
- Installation shall only be performed according to local standards and directives.
- Only qualified personnel should maintain and service these products.
- Nonconformity with the instructions and the standard can cause damage and injury to products and persons and can make warranty void.
- Safety features of the pump are ensured only if the pump is maintained according to the instructions of the manufacturer and used within the permitted working conditions.
- The pump should be disconnected from the source of electric energy during installation and servicing.
- The installation shall include mains switch that provides disconnection from the supply mains having a contact separation in all poles.

- A motor protective switch for disconnection of all phases from supply grid which is in accordance with applicable local standards and regulations shall be installed in the electrical installation.
- This appliance can be used by children aged from 8 years and above and persons with reduced physical, sensory or mental capabilities or lack of experience and knowledge if they have been given supervision or instruction concerning use of the appliance in a safe way and understand the hazards involved.
- Children shall not to play with the appliance, the maximum flow rate or total head.

2 DESCRIPTION

These instructions are intended as a supplement to NMT Mini PWM, NMT Mini (Pro) ER and NMT Mini Pro WIFI pumps. This guide describes extra functions, which are added to pumps in versions PWM, ER and WIFI.

3 NMT MINI PWM PUMPS

3.1 DESCRIPTION

NMT Mini PWM pumps are equipped with an additional module, which enables control and feedback of the pump with the PWM signal according to IEC 60468-1. Pumps can switch between two PWM profiles of operation, which vary depending on the system in which the pump is used – solar (PWM S) or heating (PWM H) systems and one normal mode, which ignores the PWM input. The switch is done with a short button press. The current mode of operations is indicated on the pump (Normal, PWM S, PWM H).

3.2 NORMAL PUMP OPERATION

In this mode the pump can operate in three speeds of three modes – proportional pressure, constant pressure or constant speed. Switching between them is done with the button. The PWM value is ignored in this mode.

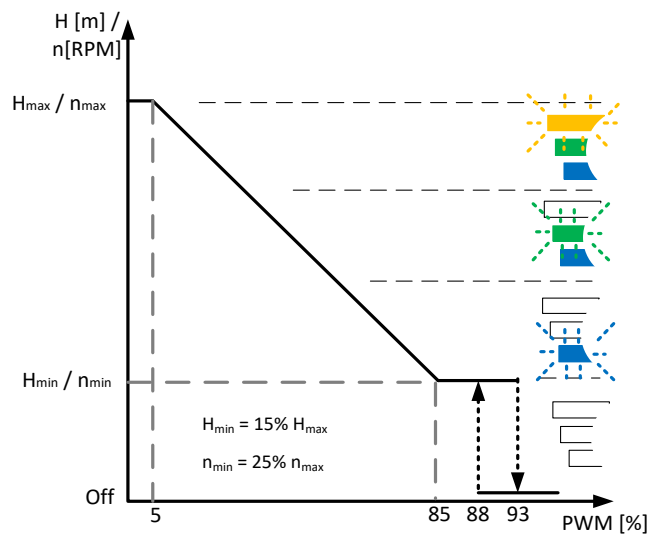
3.3 PWM INPUT

The PWM signal can control pump pressure (depending if pump is set to proportional or constant pressure) or speed (pump set to constant speed). Switching between pump control modes and PWM profiles is done with short button press.

PWM signal value can be viewed on the pump 3 speed indicator. The blink light shows PWM signal value.

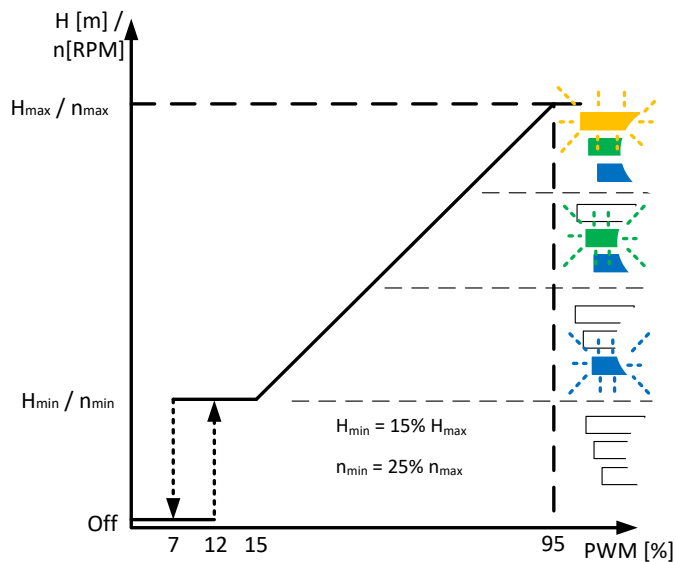
3.3.1 PWM HEATING PROFILE

PWM Input – heating profile	Pump response
$\leq 5\%$ or no signal	Maximum curve
$> 5\% - \leq 85\%$	Variable curve
$> 85\% - \leq 88\%$	Minimum curve
$> 88\% - \leq 93\%$	Hysteresis area
$> 93\% - \leq 100\%$	Standby



3.3.2 PWM SOLAR PROFILE

PWM input – solar profile	Pump response
> 95 % - 100 %	Maximum curve
> 15 %- ≤ 95 %	Variable curve
> 12 % - ≤ 15 %	Minimum curve
> 7 % - ≤ 12 %	Hysteresis area
≤ 7 % or no signal	Standby



3.4 PWM OUTPUT

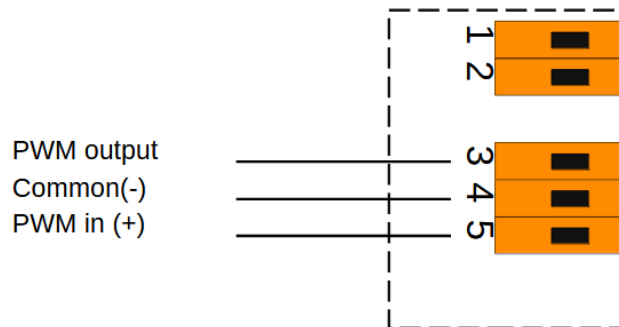
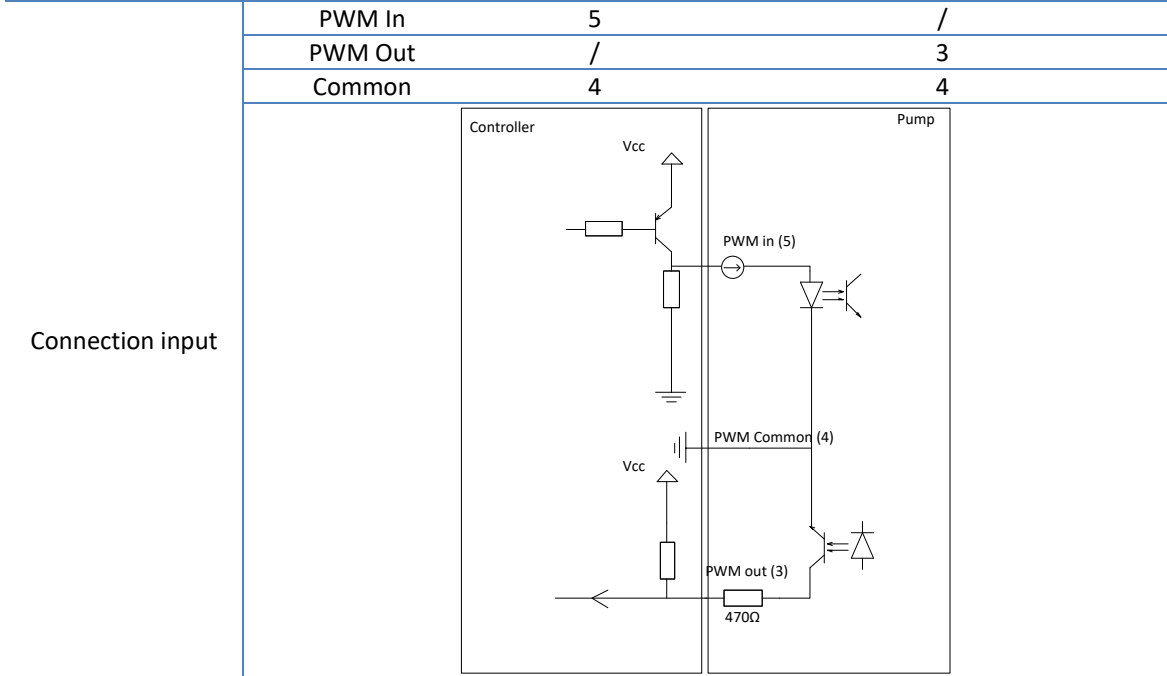
PWM output signals flow and error information from the pump according to the bottom table.

PWM-out	Status
0 %	PWM output interface in short circuit
2,5 %	Pump in standby and ready
5 %	Normal operation, no flow
5..75 %	Normal operation, flow indication
75 %	Normal operation, maximum nominal flow
80 %	Error is present, performance might be reduced
85 %	Error is present, pump is still functional, but might be stopped
90 %	Error is present, pump is stopped
95 %	Error is present, pump is stopped, permanent failure, will not restart
100%	PWM output interface is open circuit or pump is not powered

3.5 ELECTRICAL CONNECTION

Signal cable for PWM is led at hydraulic casing through a small gland in the electrical cabinet. Cable should be stable at temperatures $\geq 85^\circ \text{C}$.

Technical data	PWM input	PWM output
PWM frequency	100 Hz -10000 Hz	75 Hz (± 1 Hz)
Maximum voltage	+24 V	+24 V
Input voltage for logic 1 at I_h	$> 2,8 \text{ V}$	0 – 24 V
Input voltage for logic 0 at I_h	$\leq 1,2 \text{ V}$	$< 1 \text{ V} - 2 \text{ mA}$
Input current I_h	5 mA (4-7 mA)	$< 5 \text{ mA}$
PWM range	0 – 100%	0 – 100%
Signal polarity	Fixed	Fixed
Length of input cable	$< 1 \text{ m}$	$< 1 \text{ m}$
Isolation of input cable	SELV	SELV
Cross-section of cable	$\leq 0,25 \text{ mm}^2$	$\leq 0,25 \text{ mm}^2$



4 NMT MINI (PRO) ER PUMPS

4.1 DESCRIPTION

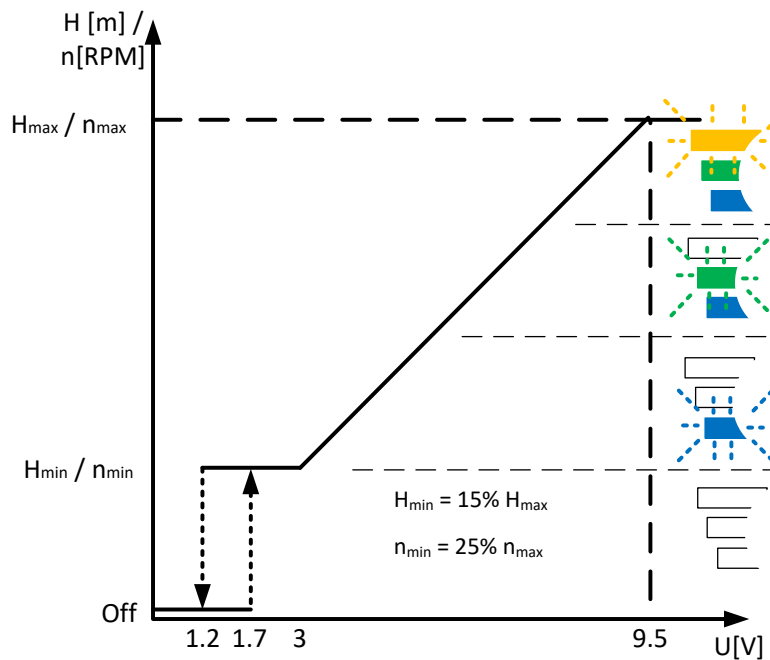
NMT Mini (Pro) ER pumps are equipped with an additional module that allows control of the pump with the voltage signal 0 to 10 V. The voltage signal can control pump pressure (depending if pump is set to proportional or constant pressure) or speed (pump set to constant speed). If the pump is Auto mode, the signal will turn on and off the pump. Pumps also feature a relay out, that is used as a feedback signal for pump operation.

4.2 ANALOG INPUT

Control with a control signal is working, if the entrance resistance is $< 5 \text{ k}\Omega$ (cables connected). If the resistance at the entrance is $> 50 \text{ k}\Omega$ (cables not connected), the pump operates like an ordinary pump.

Pump response depending on the input voltage signal:

Input voltage signal	Pump response
$> 9,5 \text{ V}$	Maximum curve
$> 3 \text{ V} - < 9,5 \text{ V}$	Variable curve
$> 1,7 \text{ V} - < 3 \text{ V}$	Minimum curve
$> 1,2 \text{ V} - < 1,7 \text{ V}$	Hysteresis area
$\leq 1,2 \text{ V}$ or no signal	Standby
Without cable	Functioning normally



4.3 RELAY OUTPUT

Relay out signals if there is an error on the pump. There are the available connection C and NO

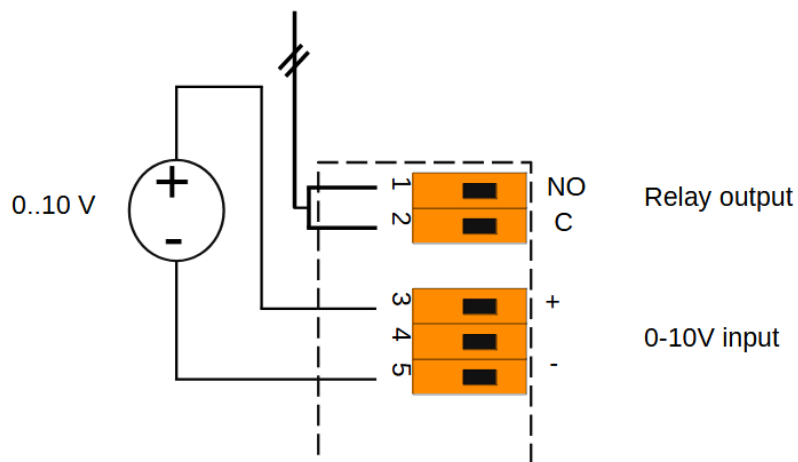
SSM (1-2)	Status
Closed	Pump is operating or in standby
Open	Pump in faulty or without supply voltage

4.4 ELECTRICAL CONNECTION

Signal cable for analog signal is led at hydraulic casing through a small gland in the electrical cabinet. Cable should be stable at temperatures $\geq 85^\circ \text{C}$.

Technical data for analog input	
Maximum input value	24 V AC/DC
Polarity of the signal	Optional
Isolation of input cable	SELV
Cross-section of cable	$\leq 0,25 \text{ mm}^2$
Connection input	+ 3
	- 5

Technical data for relay	
Maximum current	3 A
Maximum input voltage	250 VAC, 30 VDC
Maximum power	300 VA
Connection input	C 2
	NO 1



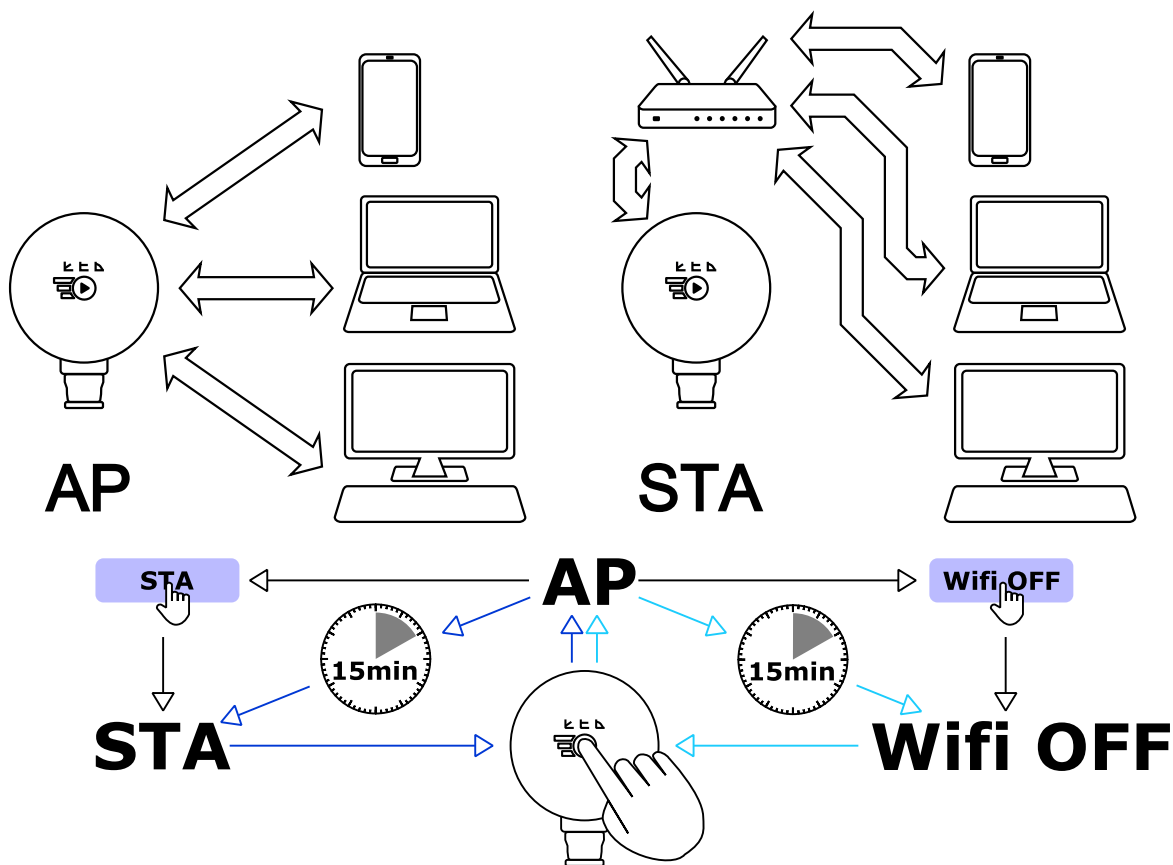
5 NMT MINI PRO WIFI PUMPS

5.1 DESCRIPTION

NMT Mini Pro WIFI pumps are equipped with an additional module that allows control of the pump over Wi-Fi connection. This is possible in two modes. In AP (Access Point) mode, module makes its own network. Using this network user can directly connect to the pump with his own device (smart phone, tablet, laptop...). Second mode is STA (Station) mode in which pump is connected to the local Wi-Fi network. Using this network user indirectly accesses the pump.

HTTP web server integrated in the Wi-Fi module is serving web page. The page enables monitoring and changing parameters of the pump.

5.2 WIFI MODULE MODES



5.2.1 AP MODE

The Wi-Fi module on the pump creates a network called “NMTmini-xxxxx”, where xxxxx stands for unique code of the module. User connects to the network with password “administrator”. HTTP web server is available on IP address “192.168.0.245” or by typing “http://nmtmini-xxxxx/” into the browser address bar. IP address cannot be changed in this mode.

AP mode is turned on by a long press (about 5s) of the button on display which stops the NMT Mini pump. Pressing the button again starts the pump and the AP mode for 15 minutes.

All devices connected to pumps network are prompted on web page one minute before AP mode turns off. AP mode can be extended for another 15 min with the turning AP mode on sequence.

Resetting lock, searching/connecting to new network and turning STA mode on is possible only in AP mode.



Note:

Smart devices prefer to choose connections which led them to internet. Therefore, turn off mobile data and unable automatic connection to known AP nearby before trying to connect to pumps AP.

5.2.2 STA MODE

The Wi-Fi module is constantly connected or tries to connect (if not reachable) to set up network. Because STA mode is permanent, the module stays in it until user switches to Wifi OFF mode.

STA mode is turned on, when we are connected to the pump in AP mode and select the button “STA” on subpage Network.

Changing saved network and network settings is done when we are connected to the pump in AP mode and we press the button “Scan” on the subpage Network. On the list of networks nearby, we select our wanted network, we type in network password, set up connection settings and press the button “Try connection”. The pump will be trying the connection for 15s. If the connection is successful, network settings are saved. With the press of the button “STA” module permanently connects to saved network.

IP address of the pump on the network:

- When DHCP mode is on (Dynamic Host Configuration Protocol - protocol for automatic configuration of stations on the network) IP address, Subnet mask and Gateway address are set up automatically. If we do not know the IP of the pump, we search for it by its DHCP Hostname. On modern routers, it can be done by typing “http://nmtmini-xxxxx/” into browser address bar.
- When DHCP is off - user must type in all the network parameters.

5.2.3 WIFI OFF MODE

In this mode Wi-Fi module is off while the pump operates normally. Because Wifi OFF mode is permanent, module stays in it until user switches to STA mode.

When we are connected to the pump in AP mode we press the button “Wifi OFF” on subpage Network. This will turn off the Wi-Fi module

5.3 WEB PAGE

HTTP server on Wi-Fi module is serving web page with subpages:

- **Overview** - overview of the current settings and parameters:
 - Current Wi-Fi module mode is written on the left side.
 - On the right side (in table) there are:
 - Pump working mode,
 - Current and saved parameters:
 - Power,
 - pressure,
 - flow,
 - and RPM.
 - Current error,
 - state of a night mode,
 - motor and heatsink temperature
 - and power on counter.
 - In the foot of each subpage there are: ID of the module, version of software on the module and module mode (in AP mode –decreasing AP time left).
- **Pump** - changing pump settings:
 - Pump modes:
 - OFF
 - Auto pressure
 - Proportional pressure
 - Constant pressure
 - Constant speed
 - For the change to happen press the button “Save”.
- **Network** - Wi-Fi module settings:
 - Changing permanent mode:
 - Press the button “Wifi OFF” to turn off the module.
 - Press the button “STA” to connect the pump to saved network.
 - For new network search press button “Scan”.
 - After network search, select network from the list, set connection parameters and try the connection by pressing the button “Try connection”. If connection was successful, pump can be permanently connected to new network with button “STA”.
- **Lock settings** - when this is set user can only monitor web page without password. For changing pump settings, network settings, clearing error history and upgrading software the password is required. Lock option does not block changing settings with button on pump display. Reset of lock is possible only in the AP mode with button “Factory Reset” on the subpage Network. In the process of lock reset, network settings will be lost!
- **Log** - history of pump errors:
 - There is a list of currently active and old errors.
 - List can be cleared with the button “Clear history”.
- **More** - subpage for upgrading software on Wi-Fi module:
 - Search your device for the file .ota with the button “Browse”.
 - Check, save and run new software on the Wi-Fi module with button “Upload & reboot”.

5.4 XML DATA

Current data in XML form (Extensible Markup Language) are available on »/pump.xml«.

5.5 WI-FI MODULE SPECIFICATION

Default settings of the Wi-Fi module is Wifi OFF mode.

Wi-Fi module technical data	
Wi-Fi frequency	2,4 GHz
IEEE standard of AP mode	IEEE802.11 b/g
IEEE standard of STA mode	IEEE802.11 b/g/n
Security	WPA2
Network protocols	TCP/IP (IPv4), HTTP (port 80), DHCP
IP address (AP mode)	192.168.0.245
SSID (AP mode)	NMTmini-xxxxx*
Network password (AP mode)	administrator
DHCP Hostname	NMTmini-xxxxx*

*»xxxxx« is unique Wi-Fi module code



IMP PUMPS d.o.o., Pod hrasti 28, 1218 Komenda, SLOVENIA

tel.: +386 (0)1 2806 400, fax: +386 (0)1 2806 460

e-mail: info@imp-pumps.com